

LED投光器 取扱説明書 / LED Floodlight Handling Instruction

品名/ Product Name	配光パターン/Luminous intensity distribution characteristic	1/10ビーム角/ 1/10 Beam Angles	発光色/ Emission color	演色性/ Color Rendering Index
LLF0059A/1492/06/O/I/U/O	広角/WIDE	100°	GOLD	NA
LLF0059A/1493/06/O/I/U/O	中角/MIDDLE	50°	GOLD	NA
LLF0059A/1494/06/O/I/U/O	狭角/NARROW	26°	GOLD	NA

最大投影面積 The maximum projected area	最大設置高さ Maximum mounting height	○	屋内用 / For indoor use
0.308 m ²	35 m	○	屋外用 / For outdoor use

項目 Items	記号 Symbol	条件 Conditions	最小値 MIN.	標準値 TYP.	最大値 MAX.	単位 UNITS
絶対入力電圧範囲 Absolute input voltage range	Vac		AC90	-	AC305	V
入力周波数 Input Frequency	F		50	/	60	Hz
入力電流 Input current	Iac	AC100V 50Hz	-	4.6	5.3	A ※1
		AC200V 50Hz	-	2.2	2.5	A
		AC220V 50Hz	-	2.0	2.3	A
		AC240V 50Hz	-	1.8	2.1	A
消費電力 Power consumption	Pb	AC100V 50Hz	378	445	512	W
		AC220V 50Hz	360	425	490	W

動作温度 Operating temperature	Topr		-20	—	40	°C ※2
		絶対最大定格 Absolute Maximum Ratings	—	—	50	°C ※3
動作湿度 Operating humidity	Hopr		—	—	90	%Rh
保存温度 Storage temperature	Tstg		-20	—	70	°C
保存湿度 Storage humidity	Hstg		—	—	90	%Rh
耐サージ電圧 Surge voltage	Es	コモンモード Common mode	—	—	15	kV

※1 100Vでの使用では電源寿命が短くなる場合があります。 / Using at 100V will shorten the life of the power supply.


※2 日没後、15分以上経過後に点灯してください。 / Please light on after 15 minutes or more of sunset.

※3 50°Cでの連続使用は避けてください。 / Avoid continuous use at 50 °C.

LED投光器 取扱説明書 / LED Floodlight Handling Instruction

施工説明	電気工事店様へ、この説明書は保守のためお客様に必ずお渡し下さい。
Install instruction	For installer, please pass this handling instruction to end user.

施工上のご注意/Care in construction

 警告/WARNING	取扱いを誤った場合、人が死亡または重傷を負う可能性があります There is a possibility that the person owes the death or the serious injury when mishandling it.
<p>●製品は下記の使用環境、状況では使用しないでください。落下、感電、火災、不灯の原因となります。 Do not use apparatus in the following environment and the situation. It causes the fall, the electric shock, and a fire.</p> <ul style="list-style-type: none"> ・周囲温度が40℃を超える場所 Place where ambient temperature exceeds 40℃. ・屋間および、日没後15分以内の点灯 Lights on during daytime and within 15 minutes after sunset. ・有機溶剤(アセトン、エチルエーテル、ヘキサン等)に直接さらされる場所 Place exposed directly to organic solvent (Acetone, Ethyl ether, Hexane, etc.). ・腐食性ガス(硫化水素、塩素、アンモニア等)及び可燃性ガス(水素、メタン、プロパン等)が充満している場所 Place where corrosivity gas (Hydrogen sulfide, Chlorine, Ammonia, etc.) and flammable gas (Hydrogen, Methane, etc.) are filled. ・引火性液体(ガソリン、灯油、重油等)が使用されている場所 Place where flammable liquid (Gasoline, Kerosene, Fuel oil, etc.) is used. ・浴室など湿気が多い場所、塩素を使用する屋内プール、製品が冠水する場所 Places with high humidity such as bathroom, indoor pool using chlorine, place where products are flooded. ・断熱材、可燃材に覆われる場所 Place covered with heat insulator and combustion material. ・雪で製品が埋没する場所 Place where apparatus is buried because of snow. ・オイルミストが多い金属加工工場、厨房内など Place where metal processing plants with a lot of oil mist, or kitchens. <p>●器具の施工には電気工事士の資格が必要です。施工には必ず電気工事店に依頼してください。 資格のない人の配線工事は法律で禁止されています。 Must be installed by a qualified electrician in accordance with all national and local electrical and construction codes and regulations. The wiring of an unqualified person is prohibited by the law.</p> <p>●施工は施工説明に従って確実に行ってください。施工に不備があると落下、感電、火災の原因となります。 Please ensure construction in accordance with mounting instruction. It causes the fall and a fire when there is incompleteness in construction.</p> <p>●口出し線を持って製品を持ち運ばないでください。落下、感電、火災の原因となります。 Please don't carry the product with the power line. It causes the fall, the electric shock, and a fire.</p> <p>●照明器具に接続するACケーブルは、ケーブル表面の絶縁体に傷及びヒビ割れが無いケーブルを使用してください。 傷及びヒビ割れがあるケーブルを使用すると絶縁破壊が生じ感電、火災の原因となります。 The AC cable connected with luminaire must use the cable that there is no wound no cracking crack in the insulator on the surface of the cable. It causes the electric shock, and a fire.</p> <p>●製品を分解、改造しないで下さい。落下、感電、火災の原因となります。 Please don't disassemble or repair. It causes the fall, the electric shock, and a fire.</p> <p>●製品が破損した状態で使用しないでください。落下、感電、火災の原因となります。 Please don't use it with the product broke. It causes the fall, the electric shock, and a fire.</p> <p>●電源ボックスはお客様自身では開けないでください。 Please do not open the power supply box by yourself.</p> <p>●電源の駆動電圧はAC100～240Vです。それ以外の電圧では駆動させないでください。感電、火災、不灯の原因となります。 The drive voltage of the power supply is from AC100 to 240V. Please don't drive a power supply by other voltages. It causes the electric shock, a fire and not lighting.</p> <p>●電源の入力側(一次側)のアース線は必ず接続してください。感電、火災の原因となります。 Please connect the ground wire on the input side of the power supply. It causes the electric shock and a fire.</p> <p>●万一、煙や異臭等の異常を感じた場合は、すぐに電源を切って販売元へ連絡してください。 異常が生じた状態で使用すると火災や感電の原因となります。 Please turn off power at once, and contact the distributor when abnormality occurs. It causes a fire and the electric shock when keeping using it.</p> <p>●風速70m/s以上の風が吹く場所では使用しないでください。落下の原因となります。 Apparatus is velocity of the wind 70m/s. When it is a velocity of the wind more than this, it causes the apparatus fall.</p> <p>●照明器具の取付け方向は指定がありますので正しい方向で取付けしてください。 指定以外の取付けを行うと水が浸入して感電の原因となります。(4/8参照) Please set up apparatus in a correct direction. Rain water enters apparatus, and it causes the electric shock and a fire. (Refer to the 4/8)</p>	



注意/CAUTION

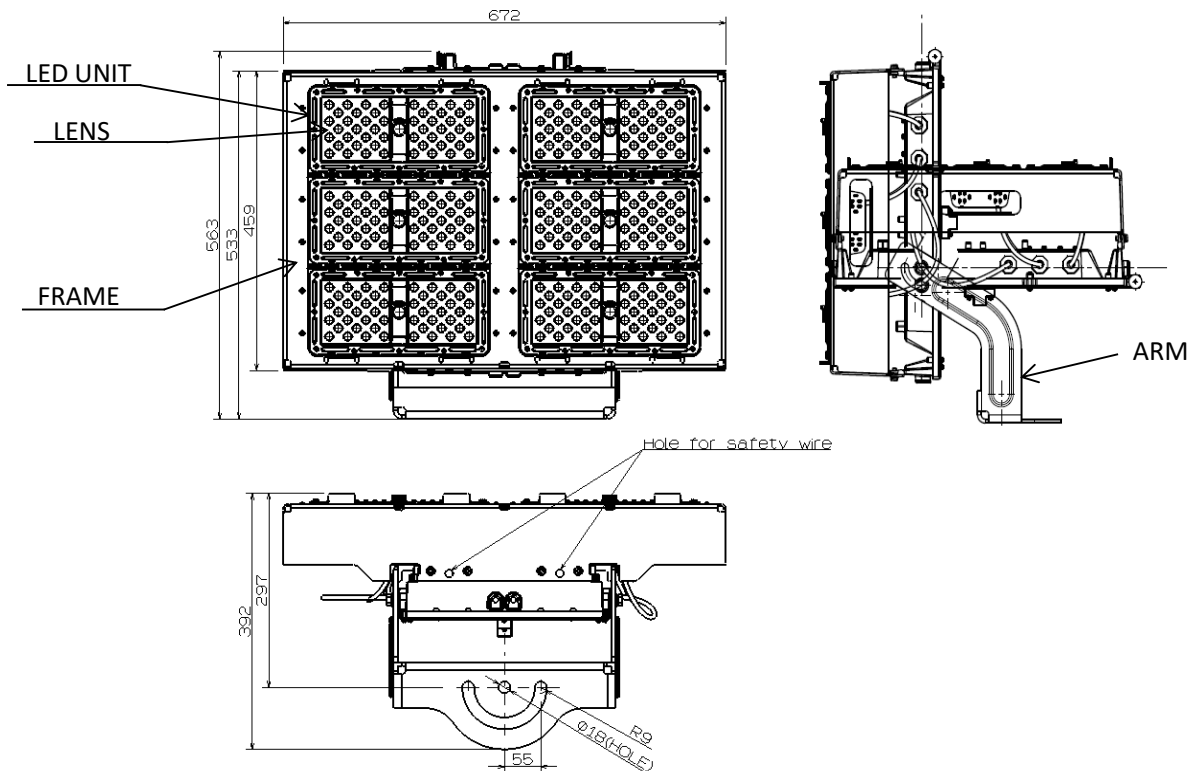
取扱いを誤った場合、傷害を負うことが想定される可能性があります
There is a possibility that it is assumed to owe injury.

- 製品の取付け、取外しの際には、必ず電源をOFFにしてから実施してください。
電源をONしたまま照明の取付け、取外し、再接続を行うと照明器具及び電源が破損する可能性があります。
また、感電、火災の原因となりますので絶対にしないでください。
Be sure to turn off the power supply during product installation or removal. There is a possibility that the product is damaged when the installation or removal of the lighting is done with the power supply turned on. It causes the electric shock, and a fire.
- 使用するケーブルは施行方法に記載したケーブルと同等以上の性能を有するケーブルを使用してください。
指定外ケーブルを使用しますと感電、火災、不灯の原因となります。
Please use the cable indicated on operation method with the performance beyond equality for a used cable.
It causes the electric shock, a fire, not lighting when other cables are used.
- 施行時において口出し線を刃物等で傷を付けないでください。傷が付いた状態で通電すると感電、火災の原因となります。
Please do not damage the power line with cutlery at the enforcement. It causes the electric shock and a fire.
- 発光部を直視しないでください。目を痛める可能性があります。
Don't look straight at the luminescence part. There is a possibility of damaging eyes.
- 点灯時や消灯直後は製品表面は高温になります。火傷の可能性がありますので、取扱いには十分注意をはらってください。
The surface of the product becomes a high temperature immediately after lighting and turning off. Please note it enough.
- 寒冷地で使用する場合は、つららが落ちると危険が生じるような場所には設置しないでください。つらら落下による怪我の原因となります。
Don't set it up in the place where the hazard is caused when the icicle drops. It causes the injury by the icicle fall.
- 硫黄成分を含んだ温泉等では使用しないでください。明るさが暗くなり寿命低下の原因となります。
Please don't use for a hot spring including sulfur constituent. The brightness becomes dark and causes a life expectancy decline.

梱包物 / Package

No.	梱包物 / Package	数量 / Quantity
1	照明器具 / Luminaire	1台 / 1pcs
2	落下防止ワイヤー / safety wire	1本 / 1pcs
3	取扱説明書 / Handling Instruction	1部 / 1pcs

各部の名称 / Fixture structure



施行方法 / Installation procedure-1

1. 照明器具の取付け / Fixation of product

※ご用意頂く物・・・ M16アンカーボルト×2本、 M16ナット×4個、 M16バネ座金×2個、 M16平座金×2個

※Prepared thing・・・ M16 anchor bolt×2pcs, M16 nut×4pcs, M16 spring washer×2pcs, M16 washer×2pcs

- 照明器具取付け用のアンカーボルトは重量及び風圧荷重に耐えるように右図のように設置してください。

Please set up the anchor bolt to endure the weight of fixture and the wind pressure load as shown in a right picture.



- 照明器具を取付ける架台は製品の荷重に十分耐えうる強度を確保してください。

置換え工事で既存設備を使用する場合は、取付け架台が老朽化している可能性がありますので十分にご注意ください。

Please secure strength that can endure the weight of Luminaire enough for the installation place.

When installing a product in an installation stand of existence, there is a possibility that an installation stand is superannuated, so please be careful.

照明器具の重量 : 18kg / Weight of luminaire : 18 kg

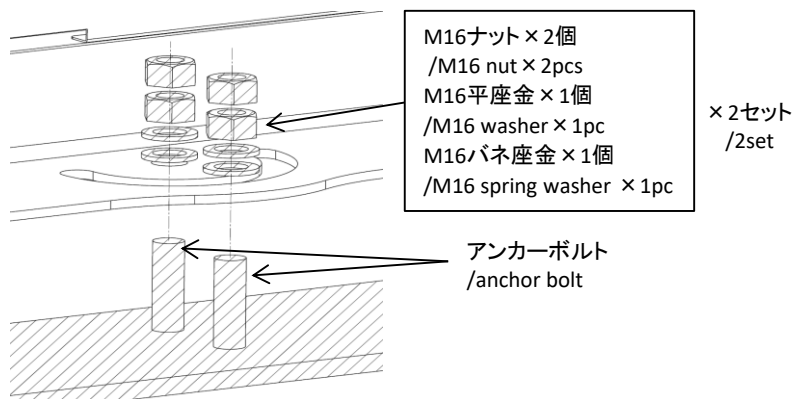
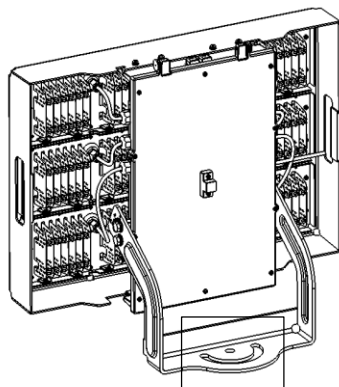
- 照明器具のアームには取付け穴が2箇所設けてあります。

ナット、バネ座金、平座金を用いてアンカーボルト2本に照明のアームをダブルナットで確実に締付けてください。

締付けが緩いと照明器具の落下の原因となります。

The mounting hole is installed in the arm of luminaire by two places. Please enforce arm of illumination on 2 anchor bolts certainly by a double nut using a nut, a spring washer and a plain washer. When tightening is loose, it causes the fall.

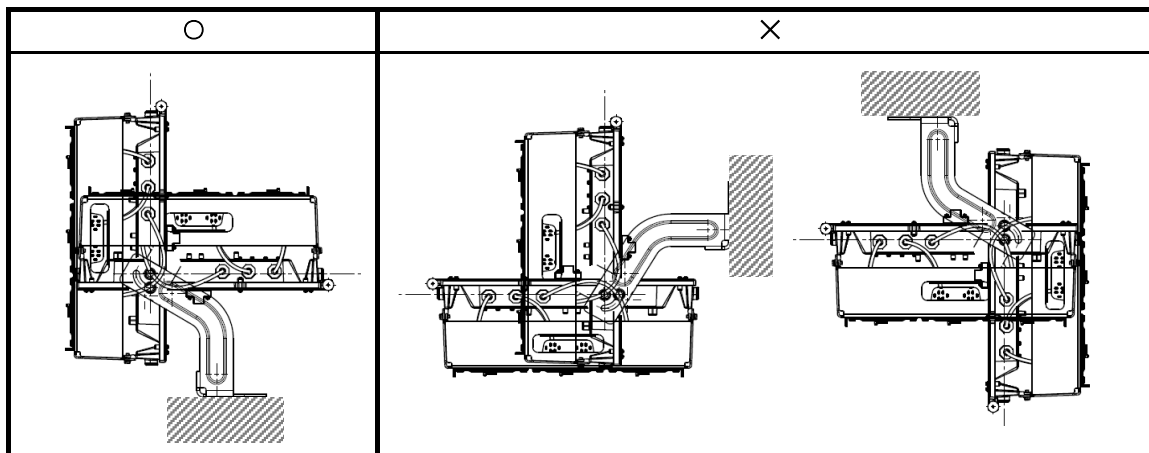
照明器具 締付けトルク : 106 N・m / Tightening torque of luminaire : 106 N・m



- 照明器具の取付け方向は指定がありますので正しい方向で取付けしてください。

Please set up apparatus in a correct direction. Rain water enters apparatus, and it causes the electric shock and a fire.

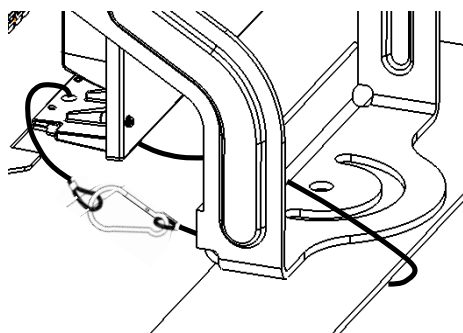
上向きアーム取り付け方向 / Upward arm setting direction



施行方法(続き) / Installation procedure-3

2. 落下防止ワイヤーの取付け / Fixation of safety wire

- 落下防止ワイヤー(添付品)をアームにたるみ無く巻きつけ、フックを用いて架台へ固定してください。
Please wrap the Safety wire (appended goods) around the arm, and fix to the structure with a hook.

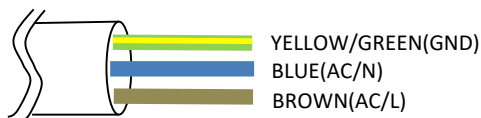


3. 配線接続方法 / Wiring connection method

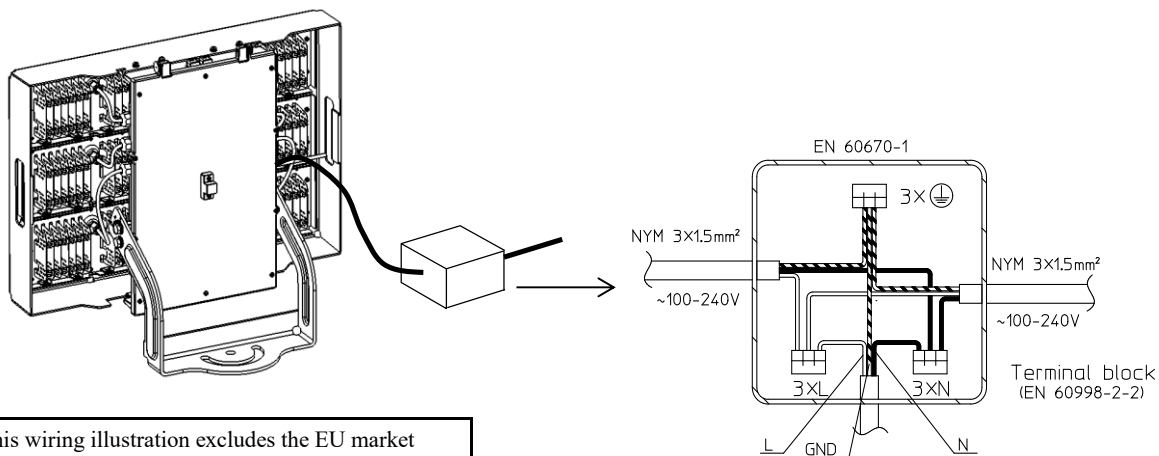
- 安全確保のため電源ブレーカー及び電源スイッチを遮断してください。
To ensure safety, please turn off the switch of power supply breaker and power supply switch
- 接続の為に端子台又は接続コネクタは付属されていません。
照明器具を設置するときは、端子の配線用に十分なスペースを確保して下さい。
Terminal block is not provided. When installing the luminaire, adequate space shall be provided for terminal wiring.
- 型番WFR-3(WAGO)コネクタを取り付けに使用できます。そのために30mm×80mm×80mmのスペースを確保下さい。
Model WFR-3(WAGO)Terminal block may be used for installation, 30mm x 80mm x 80mm space shall be provided for it.
- 照明器具の口出し線は0.7 mです。 / The power line of luminaire is 0.7 m.

照明器具 口出し線仕様 / Power line of Luminaire

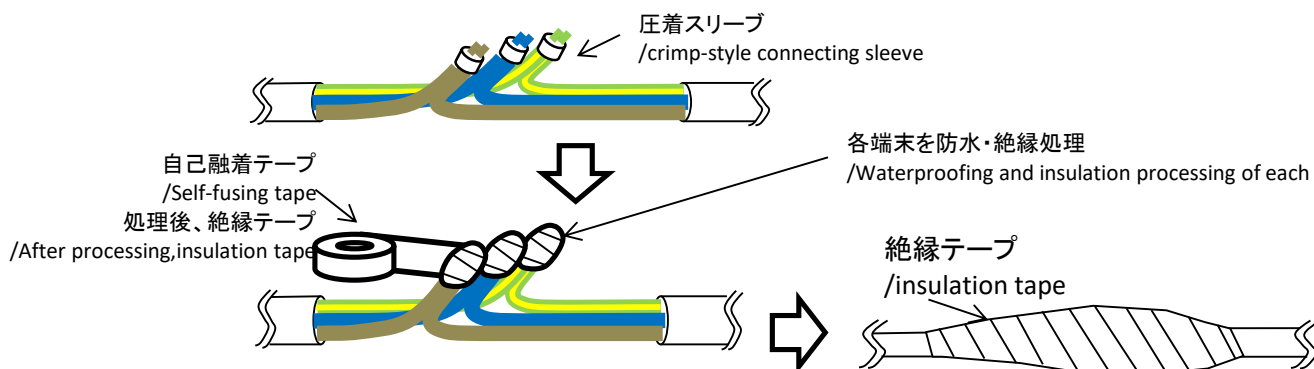
線心数 / No. of core	3C
公称断面積 / rated cross sectional area	1.0 mm ²



- 一例として、配線図と取り付け位置を下図に示します。
For example: a diagram can be used to illustration the location and position of the wiring



This wiring illustration excludes the EU market



施行方法(続き) / Installation procedure-4

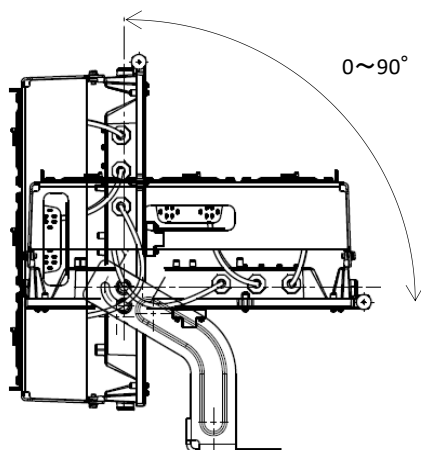
4. 角度調整 / Angle adjustment

・照明器具の回転角度調整は、M10六角ボルトを緩め、目標とする方向へ灯具を回転させた後、六角ボルトを確実に締め付けてください。
締付けが緩いと落下の原因となります。

When adjusting the rotational angle degree of lamp, loosens the M10 hexagon head bolt, rotate the lamp in the aimed direction.

And tightene the hexagon head bolt surely.

締付けトルク : 24N・m / Tightening torque : 24N・m



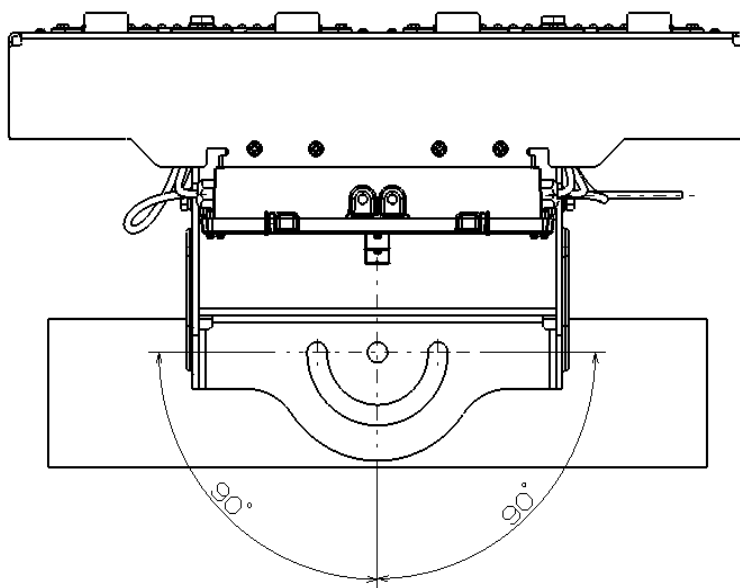
上向きアーム灯具の回転範囲 / Rotation range of upper arm lamp

・アームの回転角度調整は、M16六角ナットを緩め、目標とする方向へアームを回転させた後、六角ナットをダブルナットで確実に締め付けてください。締付けが緩いと落下の原因となります。

When adjusting the rotational angle degree of arm, loosens the M16 hexagon head bolt, rotate the arm in the aimed direction.

And tightene the hexagon head bolt surely with a double nut.


締付けトルク : 106N・m / Tightening torque : 106N・m




アームの回転範囲 / rotation range of ARM

取付説明	お客様へ、この説明書は必ず保管下さい
Instructions	To customers, please keep this manual.

使用上のご注意/Handling notes

 警告/WARNING	取扱いを誤った場合、人が死亡または重傷を負う可能性があります There is a possibility that the person owes the death or the serious injury when mishandling it.
<ul style="list-style-type: none"> ●お手入れの際は、取扱説明書に従って行って下さい。落下、感電、火災の原因となります。 Please follow the manual when you maintain it. It causes the fall, the electric shock, and a fire. ●お手入れの際は、必ず電源を切って行って下さい。感電の原因となります。 Please turn off power when you maintain it. It causes the electric shock. ●お客様での修理や分解、改造は絶対にしないで下さい。落下、感電、火災の原因となります。 Please never do repairing by a customer, resolution and remodeling. It causes the fall, the electric shock, and a fire. ●光源には高輝度LEDを使用しています。光源部を直視しないでください。 The light source uses bright LED. Please do not look directly at lighting area, as it may harm your eyes. 	

 注意/CAUTION	取扱いを誤った場合、傷害を負うことが想定される可能性があります There is a possibility that it is assumed to owe injury.
<ul style="list-style-type: none"> ●お手入れの際は、必ず電源を切って製品が十分に冷えてから行ってください。火傷の原因となります。 When caring it, please be sure to go after a product turn off the powersupply, and gets cold sufficiently. A burn is caused. ●照明器具の光源寿命は60,000時間です。(※1) ※1 使用条件は、電圧220V 周囲温度25℃ 光束維持率が初期の70%になるまでの時間 The light source life span of luminaire is 60,000h. (※1) ※1 The time of lumen maintenance factor becoming 70% of initial in the condition of ambient temperature 25° AC220V. ●周囲温度が高い場合、電圧100Vでは、寿命が短くなります。 If the ambient temperature is high or AC100V, life span will be shortened. ●寿命期間内でも異常を感じた場合は、すぐに電源を切って販売元へ連絡してください。 異常が生じた状態で使用すると火災や感電の原因となります。 Please turn off power at once and contact the distributor when you feel abnormality in the longevity period. ●施行時の一時的な点灯確認以外では日中に点灯させないでください。 照明器具が直射日光によって温められている状態なので、点灯により器具内部温度が上昇します。 Please do not light it excluding a temporary lighting confirmation at the enforcement in daytime. An internal temperature of apparatus rises by lighting because it is a state that luminaire is warmed by direct sunshine. ●積雪地域でご使用の場合は、雪に埋もれないように除雪してください。 Please clear snow so as not to be buried in the snow when using it in the snowy area region. ●レンズ中央の呼吸キャップに触れないようにしてください。呼吸キャップが外れる場合があります。 Do not touch the breathing cap in the center of the lens. The breathing cap may come off. ●安全に使用するために、1年に1回は自主点検をおこなってください。 Please independently inspect these products once a year to ensure safe usage. ●3年に1回は工事店など専門家による点検をおこなってください。(3年以上経過したものについては入念に点検をおこなってください。) 異常状態のまま使用しますと発煙・発火、感電、又は落下の原因となることがあります。 Please arrange inspection by a specialist such as an electrical contractor once every 3 years. (Please thoroughly inspect those products which have been used for more than three years.) Incorrect usage may cause the product to catch fire, emit smoke, give an electrical shock and/or fall from installed location. ●LED素子にはバラツキがあり同一型番の照明器具においても光色、明るさが異なる場合がありますのでご了承ください。 There is a difference in the LED element and because Color and brightness might be different, it ends in luminaire of the same turn. ●電源のTc(ケース温度)が90℃を超えた場合、過温度保護機能が働き出力が落ちることがあります。 温度が下がれば電源出力は正常に戻ります。 When the case temperature of power supply exceeds 90 degrees, the overtemperature protection function may work and the power output may decrease. The power output returns to normal if the temperature goes down. ●照明器具を長時間見続けることがないように照明器具を設置してください。 Install lighting fixtures so that they do not look at them for a long time. ●この照明器具に含まれる光源は、製造者もしくはそのサービス業者、または同様の資格のある人によってのみ交換されるものとします。 The light source contained in this luminaire shall only be replaced by the manufacturer or his service agent or a similar qualified person. 	

- この照明器具の外部フレキシブルケーブルまたはコードが損傷している場合は、危険を回避するために、製造者またはそのサービス if the external flexible cable or cord of this luminaire is damaged, it shall be exclusively replaced by the manufacturer or his service or a similar qualified person in order to avoid a hazard.

お手入れについて/About care

- 器具お手入れの際は、必ず電源スイッチを切ってください。消灯直後は器具が高温となっていますのでしばらく(20～30分程度)時間をおいてから行ってください。
When cleaning the equipment, please be sure to turn off the power switch.
Since the product may be hot after switching off, please wait for a brief interval(20～30 minutes) before cleaning.
- レンズ部に汚れが付着すると暗くなりますので、1年に1回の自主掃除を推奨致します。
I will recommend an annual independent cleaning because it darkens when dirt adheres to the lens.
- 器具の外表面やカバーの外表面の汚れは、柔らかい布を水に浸し、よくしぼってからふきとってください。
Please wipe any dirt from the outer surface of the equipment and cover with a soft cloth wet with water.
- シンナー、ベンジン、アルカリ系洗剤で拭かないで下さい。変色、変形の原因となります。
Please do not wipe it in the detergent of thinner, benzine, and the alkali. It causes discoloration and the transformation.
- ホースなどで直接器具に水をかけないでください。また、モップやデッキブラシなどを用いた清掃を行わないでください。器具内への浸水や器具の破損の原因となります。
Do not spray water directly on the equipment with a hose, or clean with a mop or floor brush etc.
It can cause water ingress to the unit and/or damage to the equipment.

商品に関するご相談窓口/Inquiries related to the product

- お問い合わせの際は器具銘板で器具形式をご確認のうえ、ご連絡ください。
Please contact us after confirming a model number from the label.
- 電話番号など、変更になる場合があります。ホームページでご確認ください。
It is possible that our phone numbers change.
Therefore, please confirm the latest contact information from our homepage.

スタンレー電気株式会社

STANLEY ELECTRIC CO., LTD.

横浜サテライトセンター 〒225-0014 神奈川県横浜市青葉区荏田西2-14-1

Yokohama Satellite Center : 2-14-1 Edanishi, Aoba-ku, Yokohama-shi, Kanagawa, 225-0014 Japan

TEL : +81 45 910 6629

本 社 〒153-8636 東京都目黒区中目黒2-9-13

Head Office: 2-9-13 Nakameguro, Meguro-ku, Tokyo, 153-8636 Japan

TEL : +81 3 3710 2222